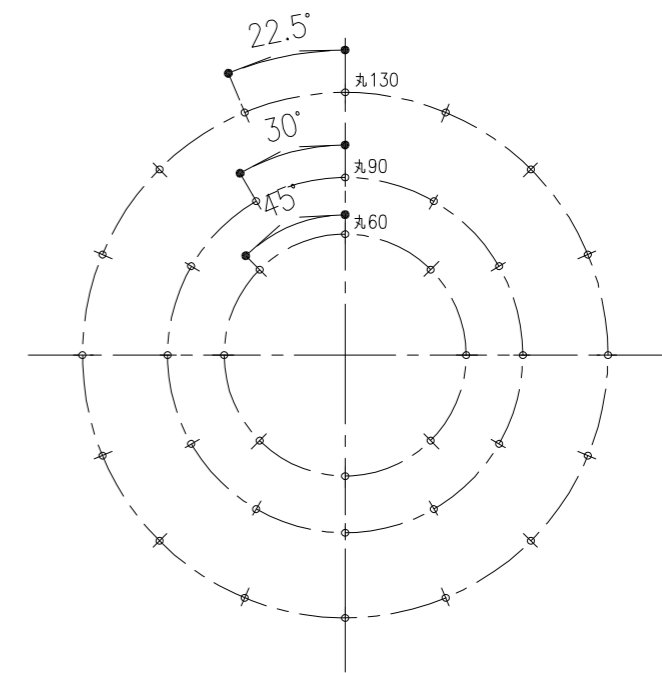
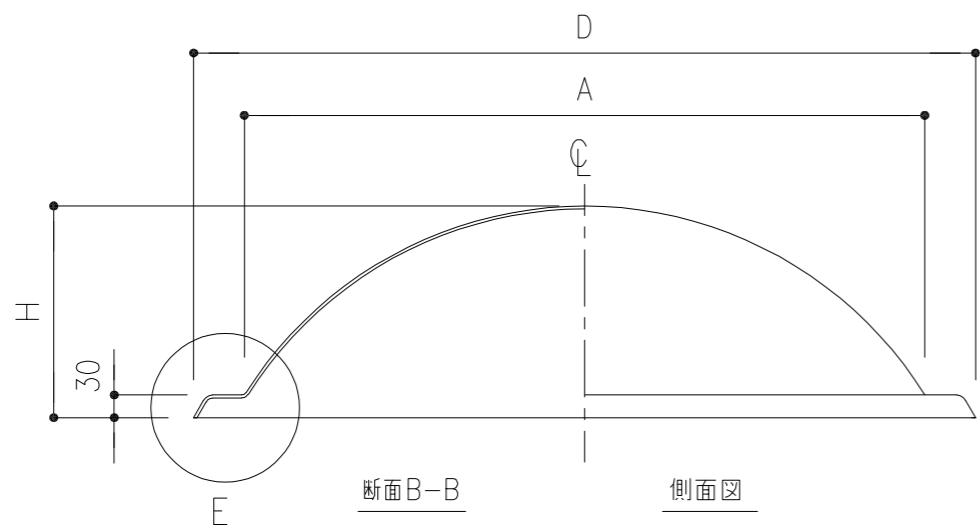


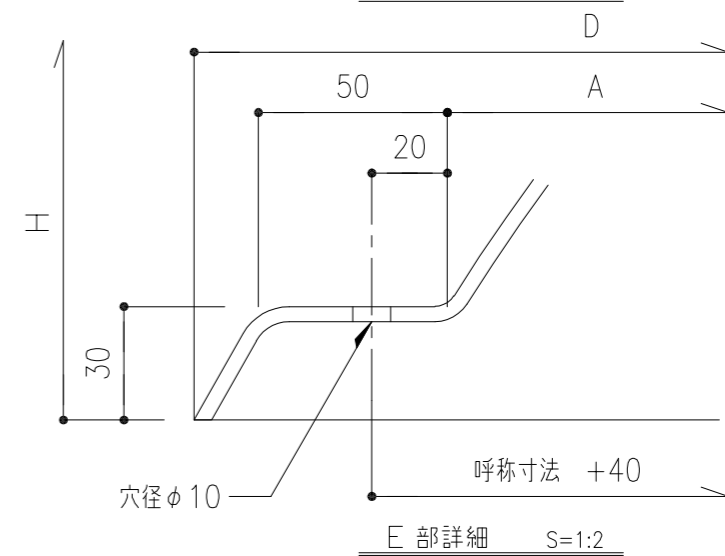
ドーム伏図 S=1:10



ボルト穴位置 S=1:20



断面図 S=1:10



呼び寸法	A 呼称寸法	D 外形寸法	H ドーム高さ	N ボルト穴数	素板厚さ
丸60	φ600	φ734	190	8	3
丸90	φ900	φ1034	280	12	3
丸130	φ1300	φ1434	380	16	4

材質 アクリル 乳白色 or 透明  
(板厚:別記)  
品名 アクリドーム  
丸60・90・130

尺度 A3 1/10, 1/20, 1/2

三菱ケミカルインフラテック株式会社